

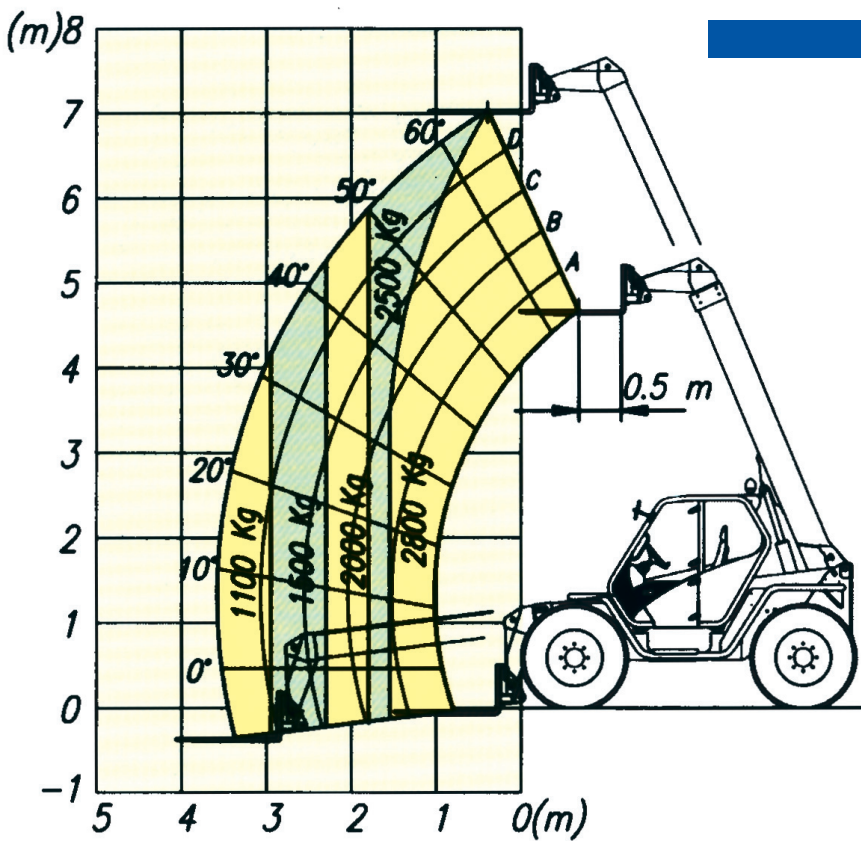
MERLO P 28.7 EVS

GV3.it  **VENPA**

SOLLEVATORE TELESCOPICO



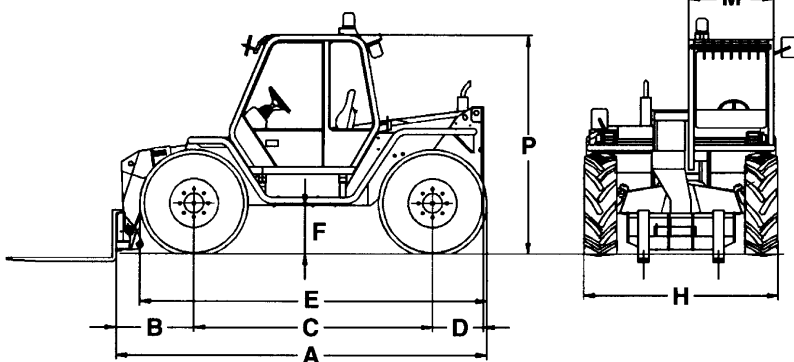
MERLO P 28.7 EVS



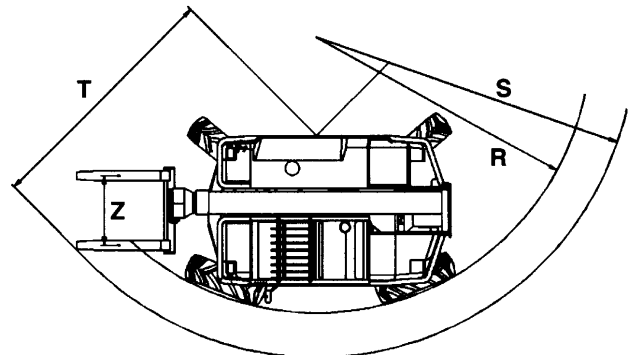
Le portate si intendono a 50 cm dal tallone delle forche

A	mm	4.170
B	mm	880
C	mm	2.700
D	mm	570
E	mm	3.960
F	mm	525
H	mm	2.230
M	mm	940
P	mm	2.465
R	mm	3.700
S	mm	4.740
T	mm	3.560
Z	mm	850

DIMENSIONI



RAGGI DI STERZATURA



SPECIFICHE TECNICHE *

Massa totale a vuoto (con forche)	6.650 kg
Portata massima	2.800 kg
Altezza massima di sollevamento	6,95 m
Sbraccio massimo	3,58 m
Altezza massima alla massima portata	6,25 m
Sbraccio alla massima portata	1,55 m
Portata alla massima altezza	2.500 kg
Portata al massimo sbraccio	1.100 kg

Forza di strappo con pala da 800 l	4.300 kg
Forza di traino (al dinamometro)	5.330 kg
Rotazione totale della zattera	140°
Velocità prima marcia	7 km/h
Velocità seconda marcia	25 km/h
Motore	
4 cilindri Diesel PERKINS ad emissioni ridotte (97/68/CE)	
Potenza	62 kW (84 CV)